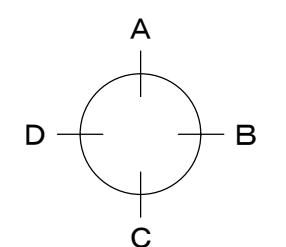


■凡例

記号	仕様
	塩ビコーナーガード 1 (R60) (別途工事)
	木製コーナーガード 2 (R75)
	シーリング
TD	壁樋
RD	ルーフトレン
	補助散水栓(消火器BOX付き)※設備工事
	消火器BOX
面(M)	面台:メラミンポストフォームt25
面(S)	面台:SUS製HL仕上げ
面(R)	面台:コンクリート立上り

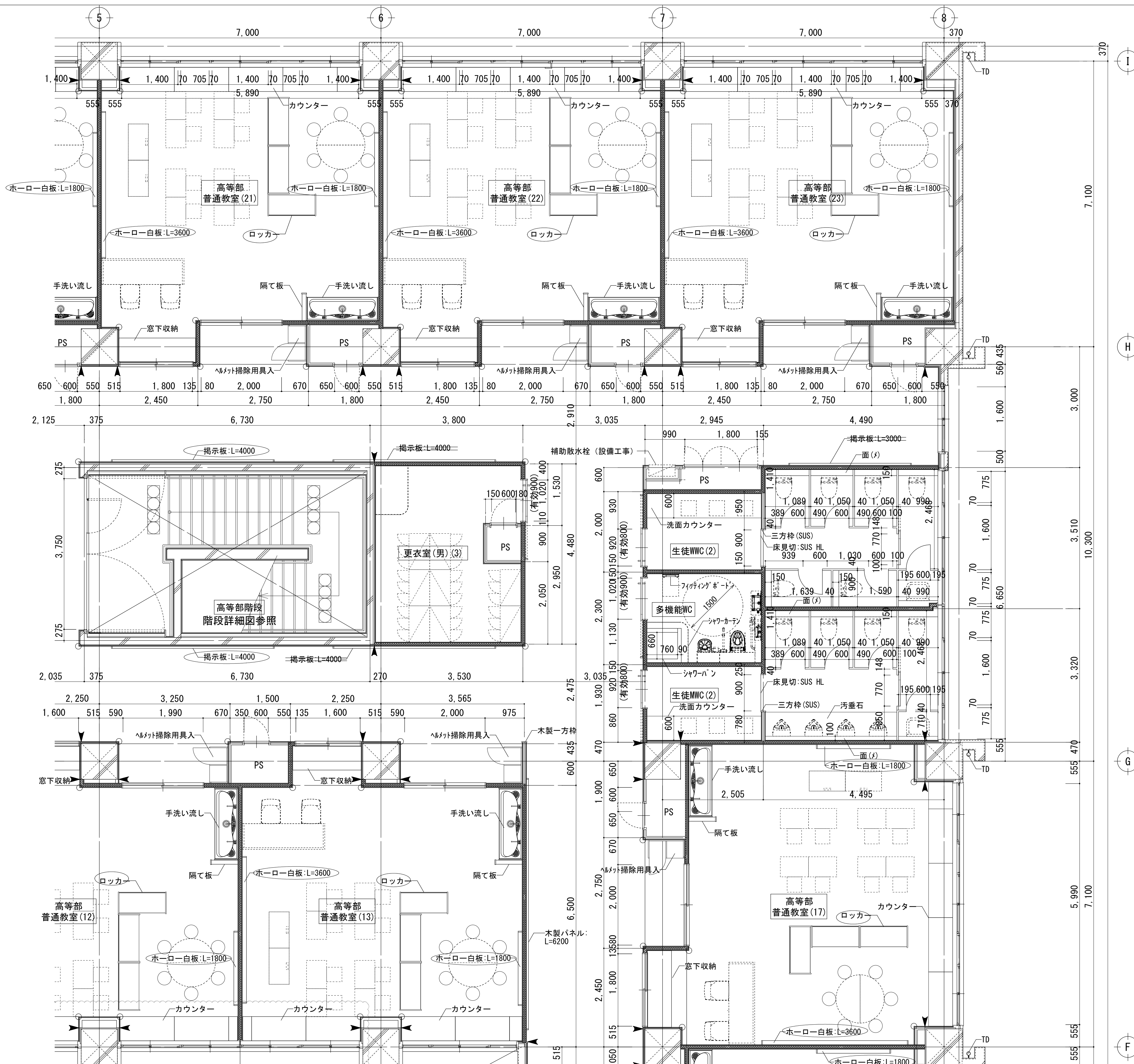


4階平面詳細図(3) S=1/50

※1: の部分のロッカー・白板・掲示板・収納棚は本工事とし、壁内の補強等は別途工事とする。

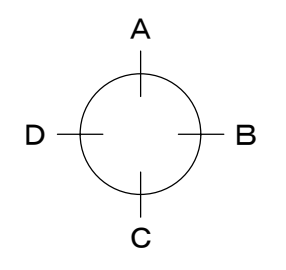
徳島県県土整備部宮緒課	●工事名 R6宮緒 国府支援学校 徳・国府 外構他工事	●図面番号 A-067
	●図面名 4階平面詳細図(5)	●縮尺 A1:1/50 A3:1/100

株式会社 あい設計 四国支社 一級建築士事務所
 一級建築士事務所 愛媛県知事登録 第3099号
 一級建築士 大臣登録 第218291号 津田 孝二



■凡例

記号	仕様
	塩ビコーナーガード 1 (R60) (別途工事)
	木製コーナーガード 2 (R75)
	シーリング
TD	壁樋
RD	ルーフトレン
	補助散水栓 (消火器BOX付き) ※設備工事
	消火器BOX
面 (f)	面台: メラミンポストフォーム t25
面 (s)	面台: SUS製HL仕上げ
面 (r)	面台: コンクリート立上り



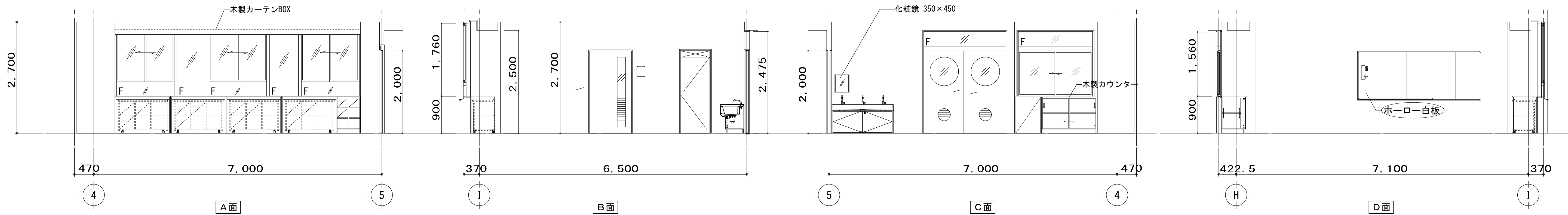
4階平面詳細図 (3) S=1/50

※1: の部分のロッカー・白板・掲示板・収納棚は本工事とし、壁内の補強等は別途工事とする。

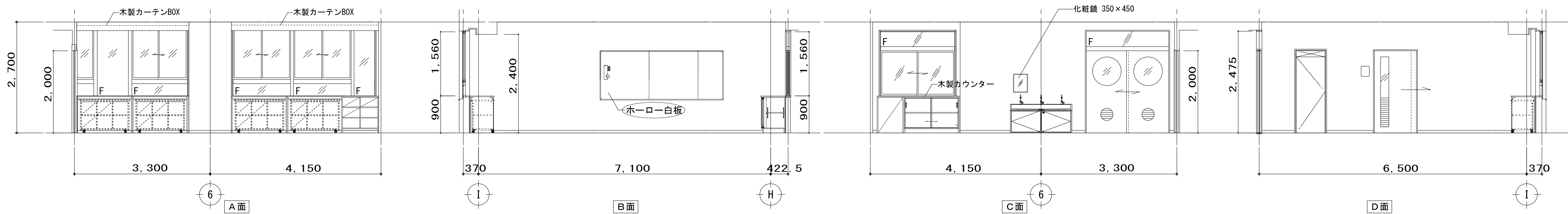
徳島県土整備部営繕課	●工事名 R6 営繕 国府支援学校 徳・国府 外構他工事	●図面番号 A-068	株式会社 あい設計 四国支社 一級建築士事務所 一級建築士事務所 愛媛県知事登録 第3099号 一級建築士 大臣登録 第218291号 津田 孝二
	●図面名 4階平面詳細図 (6)	●縮尺 A1:1/50 A3:1/100	

1階

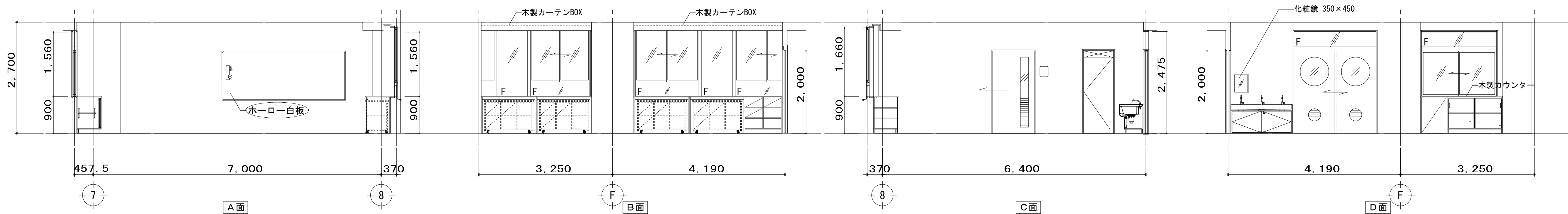
小学部普通教室(1)



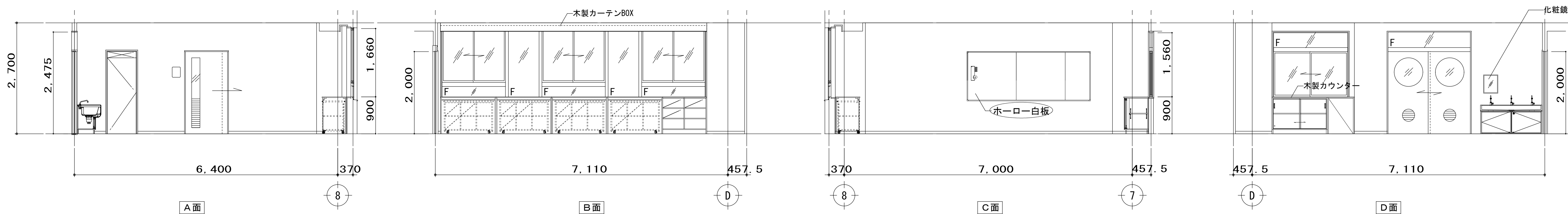
小学部普通教室(2)



小学部普通教室(5)



小学部普通教室(6)

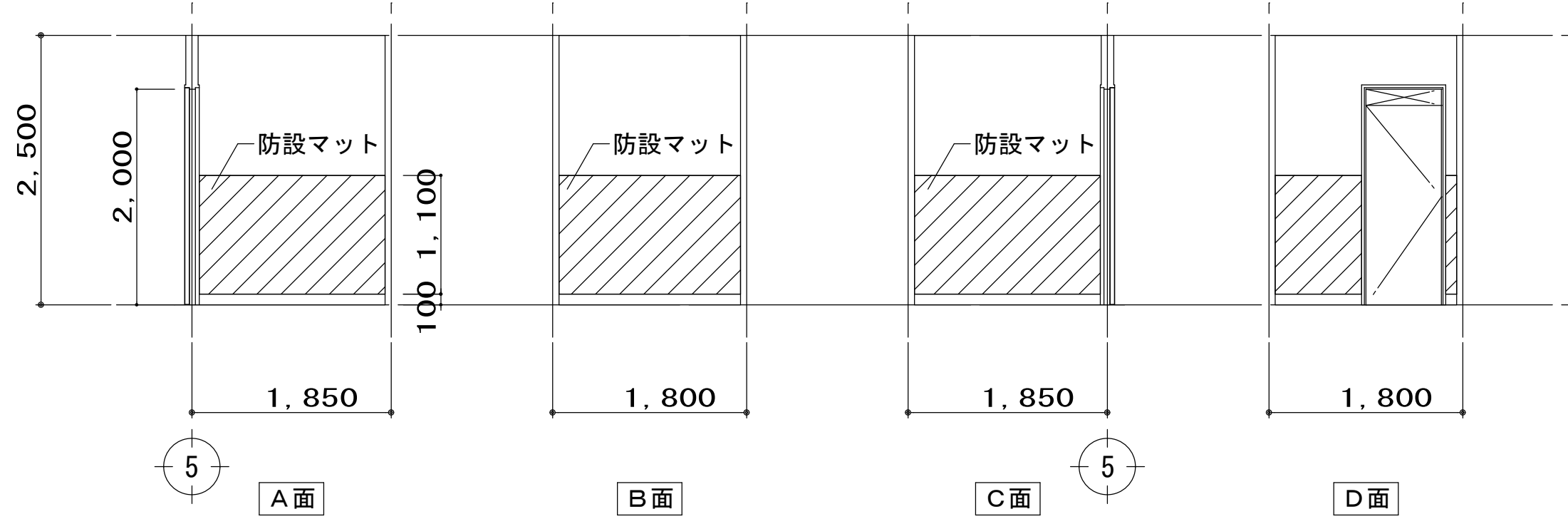


F:FIX窓を示す。
 ※ 1 : ○ の部分のロッカー・白板・掲示板・収納棚は本工事とし、壁内の補強等は別途工事とする。

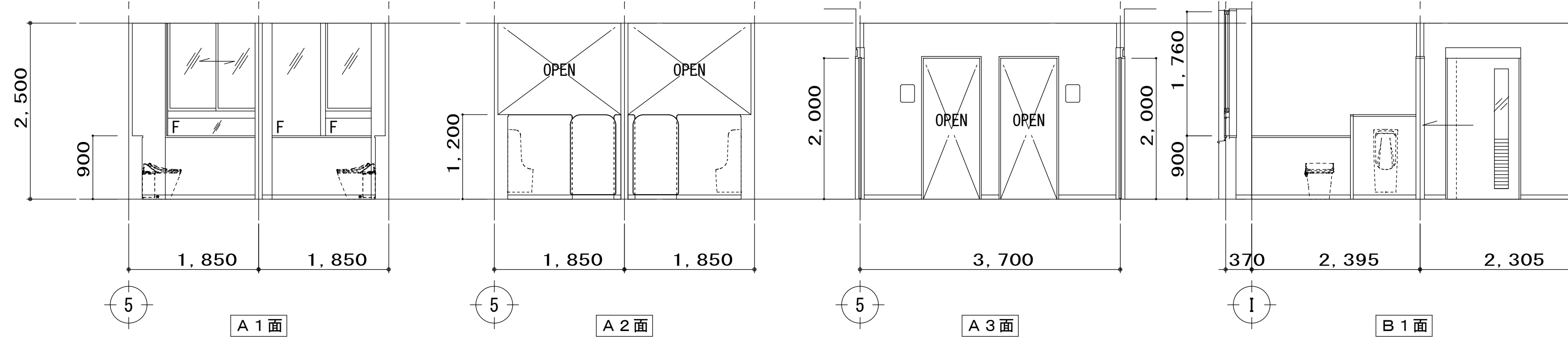
徳島県土整備部営繕課	●工事名 R6 営繕 国府支援学校 徳・国府 外構他工事	●図面番号 A-069	株式会社 あい設計 四国支社 一級建築士事務所 一級建築士事務所 愛媛県知事登録 第3099号 一級建築士 大臣登録 第218291号 津田 孝二
	●図面名 1階展開図(1)	●縮尺 1/50	

1階

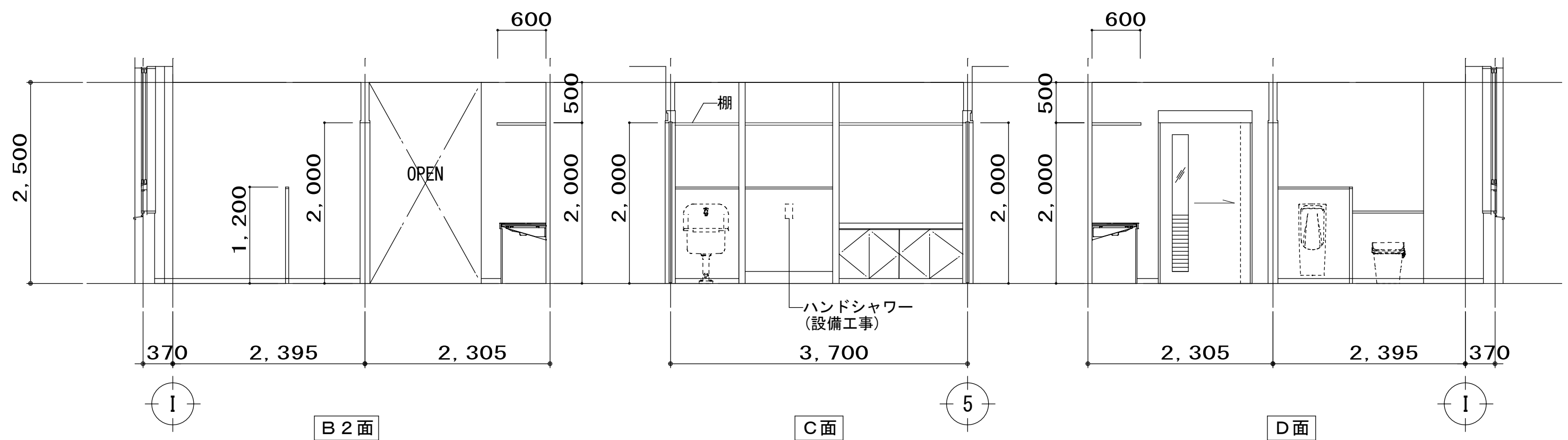
リラクスルーム 小学部普通教室(1)~(6)



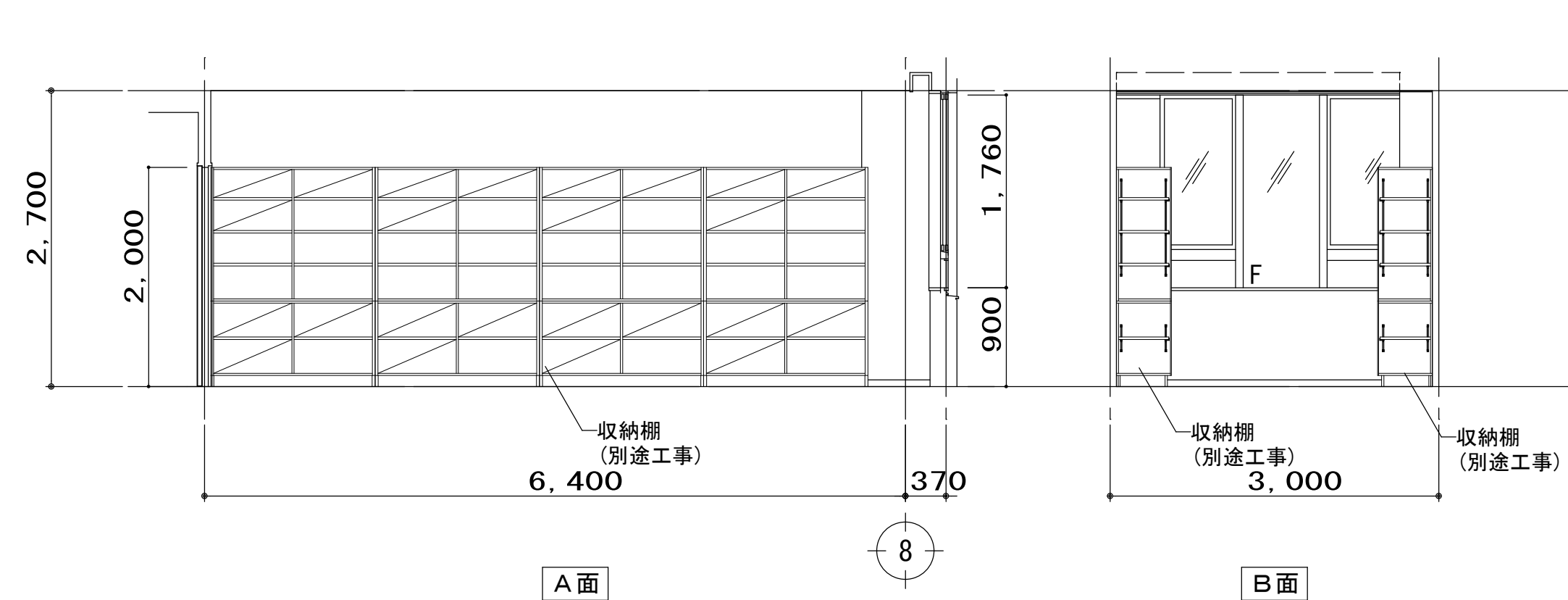
教室間WC 小学部普通教室(1)~(2)間



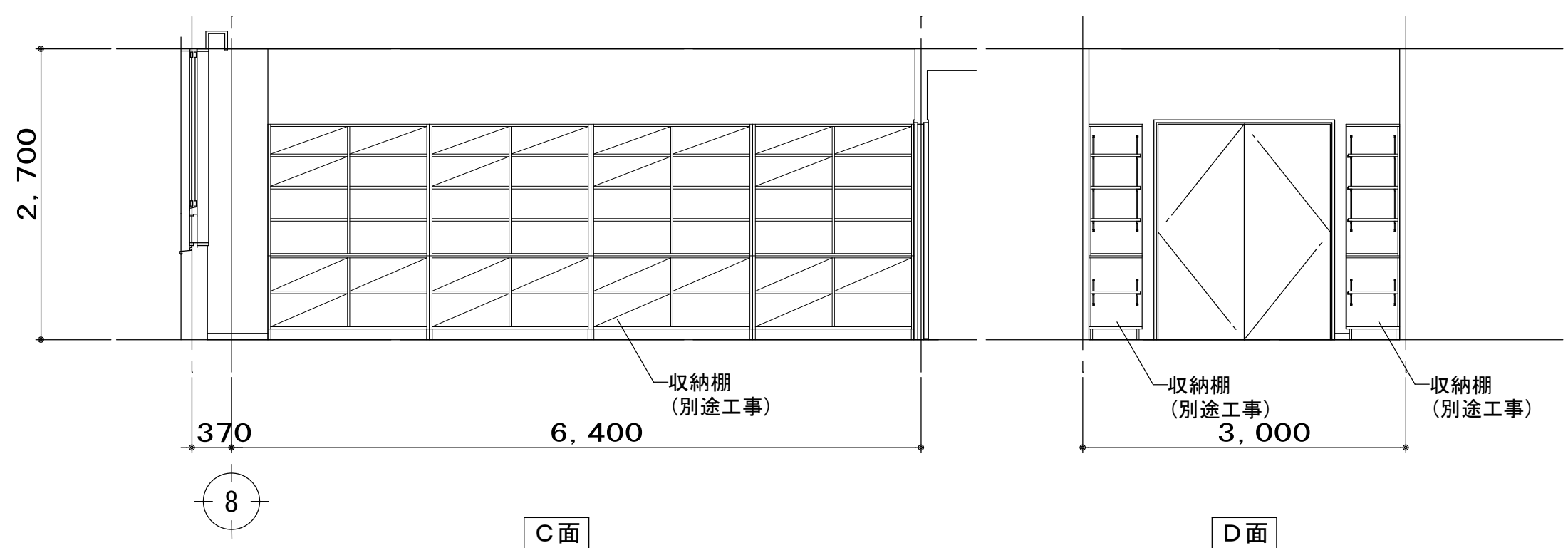
教室間WC 小学部普通教室(1)~(2)間



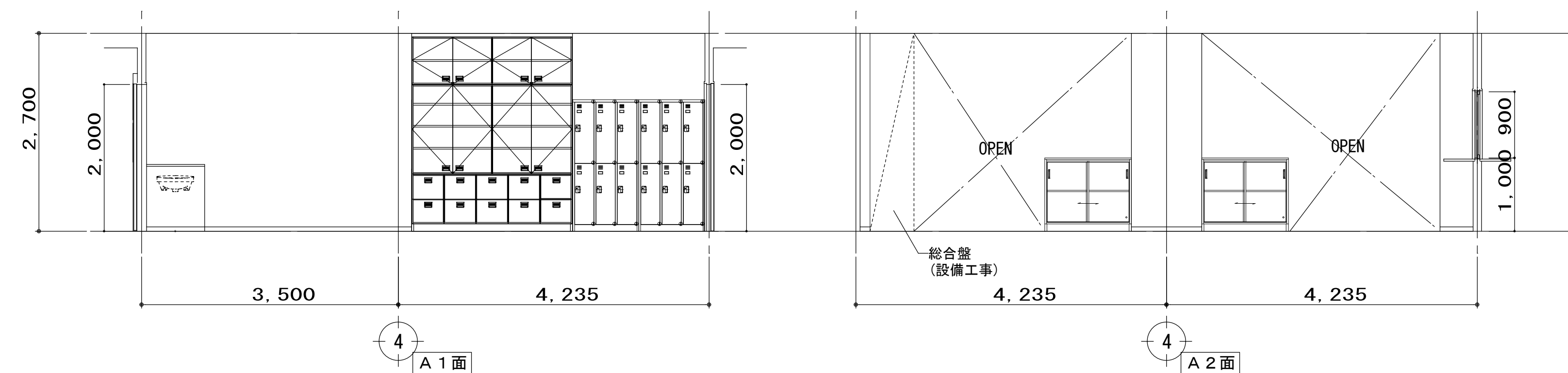
教材庫



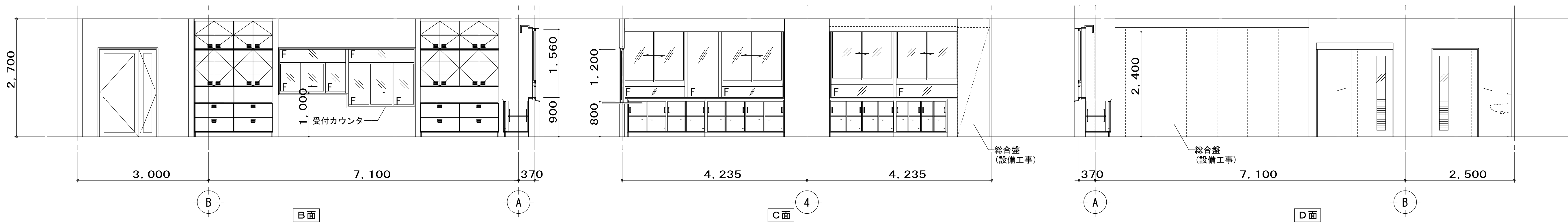
教材庫



事務室



事務室



F:FIX窓を示す。

※ 1: ○の部分のロッカー・白板・掲示板・収納棚は本工事とし、壁内の補強等は別途工事とする。

徳島県土整備部営繕課

●工事名
R6営繕 国府支援学校 徳・国府 外構他工事

●図面名
1階展開図(2)

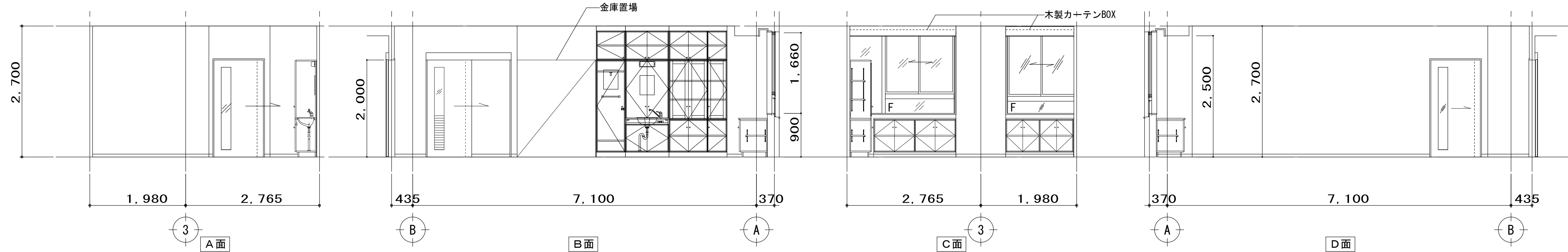
●図面番号
A-070

●縮尺
1/50

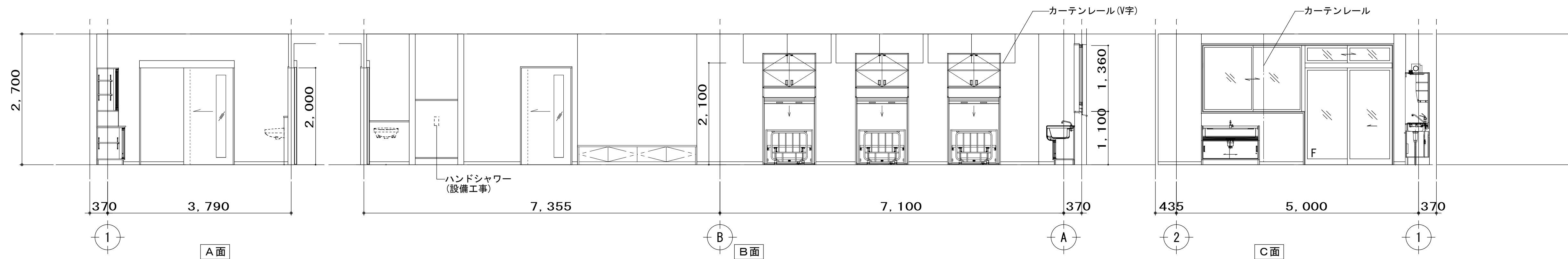
株式会社 あい設計 四国支社 一級建築士事務所
一級建築士事務所 愛媛県知事登録 第3099号
一級建築士 大臣登録 第218291号 津田 孝二

1階

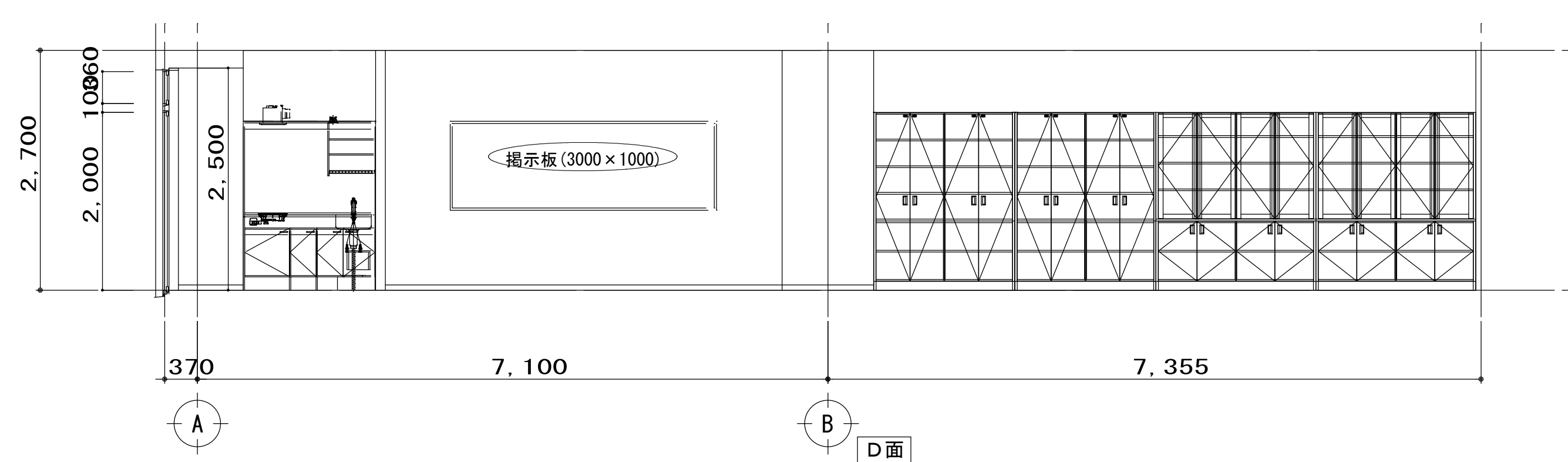
校長室



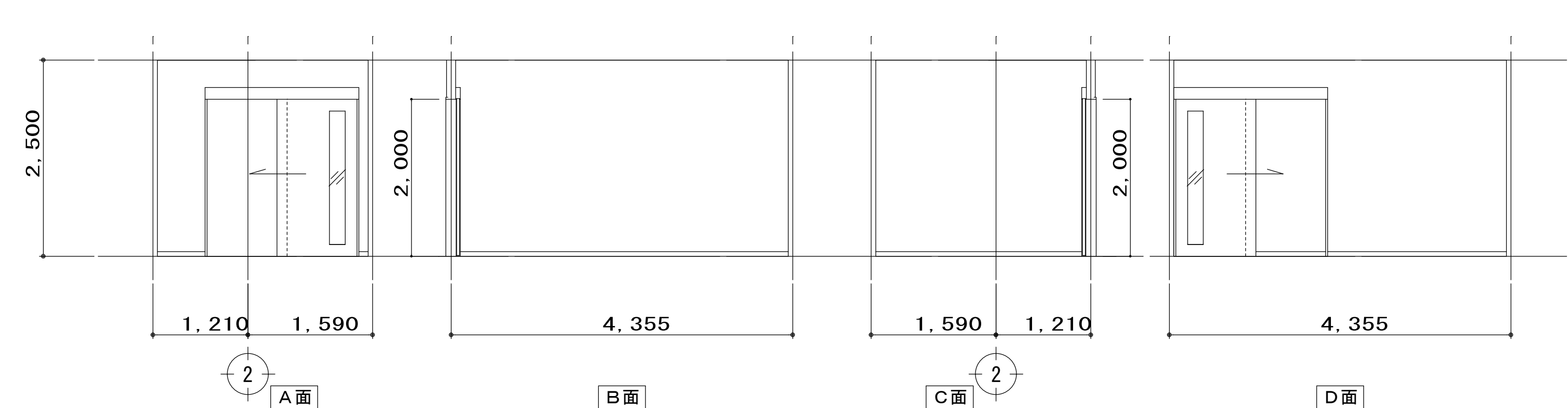
保健室(1)



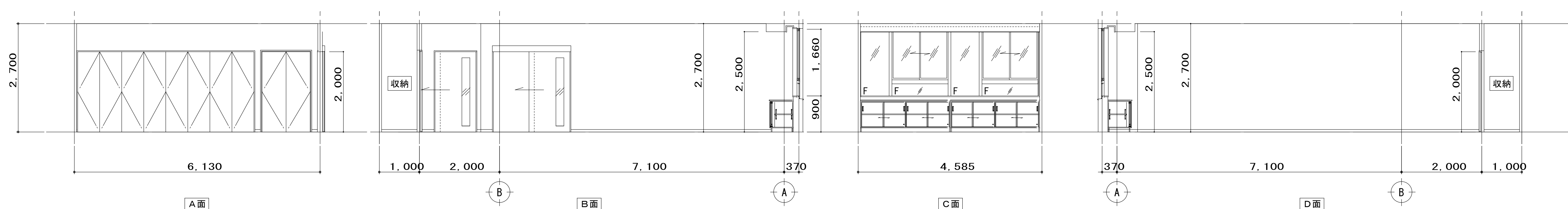
保健室(1)



保健室(2)



会議室(1)

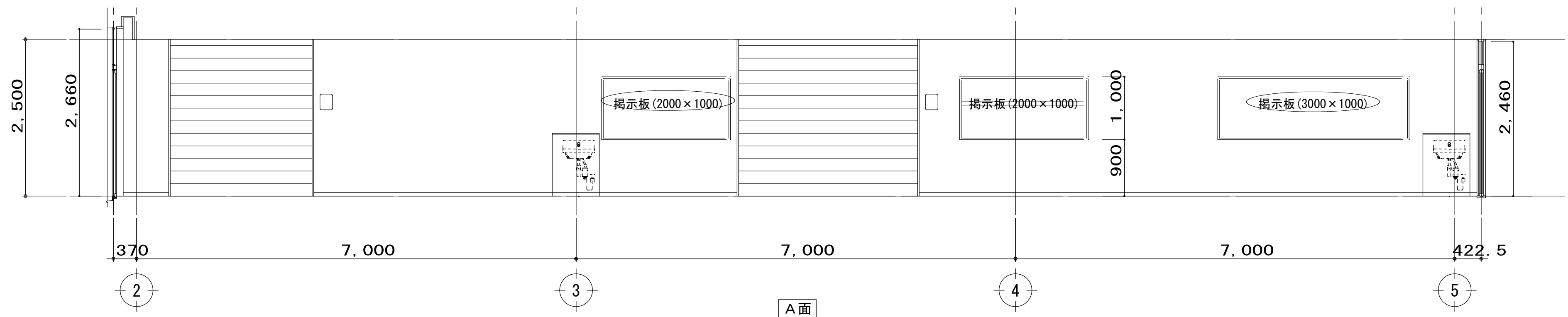


F:FIX窓を示す。
 ※1: の部分のロッカー・白板・掲示板・収納棚は本工事とし、壁内の補強等は別途工事とする。

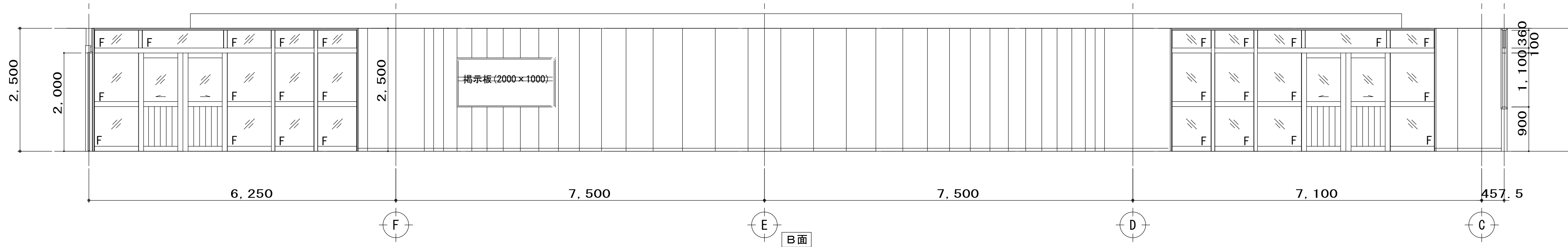
徳島県県土整備部営繕課	●工事名 R6 営繕 国府支援学校 徳・国府 外構他工事	●図面番号 A-071	株式会社 あい設計 四国支社 一級建築士事務所 一級建築士事務所 愛媛県知事登録 第3099号 一級建築士 大臣登録 第218291号 津田 孝二
	●図面名 1階展開図(3)	●縮尺 1/50	

1階

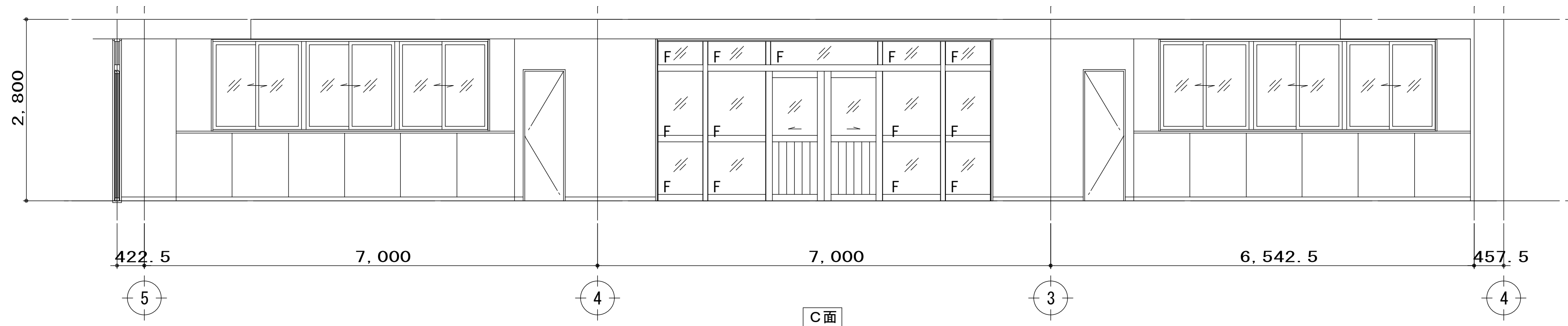
ランチルーム



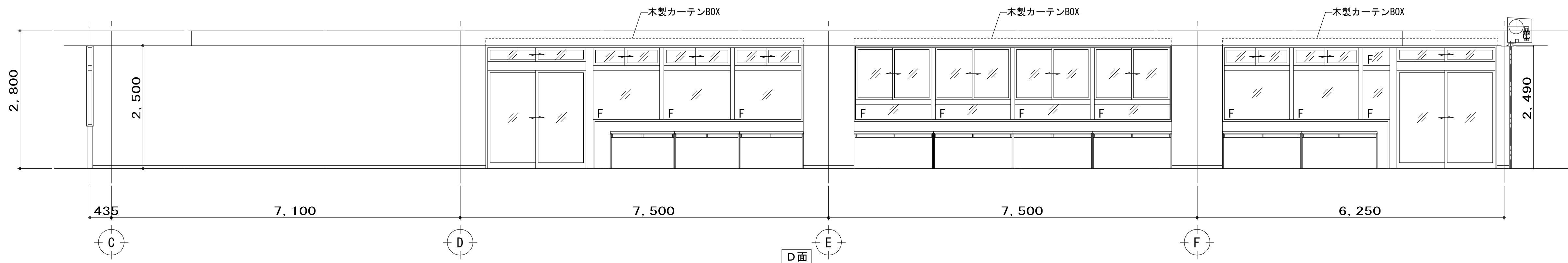
ランチルーム



ランチルーム



ランチルーム

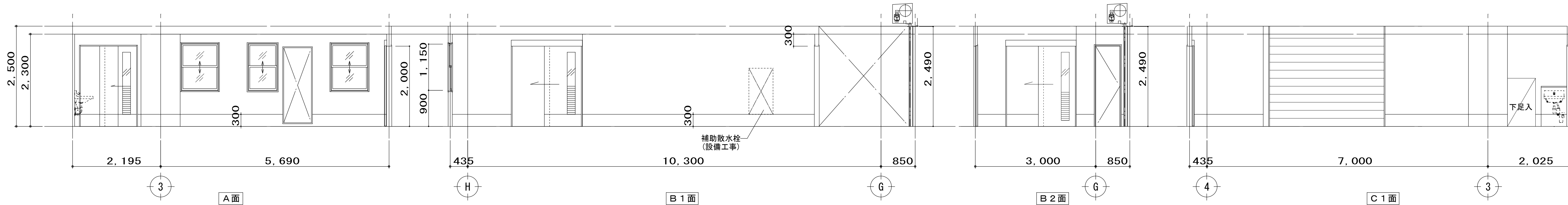


F:FIX窓を示す。
 ※1: 〇の部分のロッカー・白板・掲示板・収納棚は本工事とし、壁内の補強等は別途工事とする。

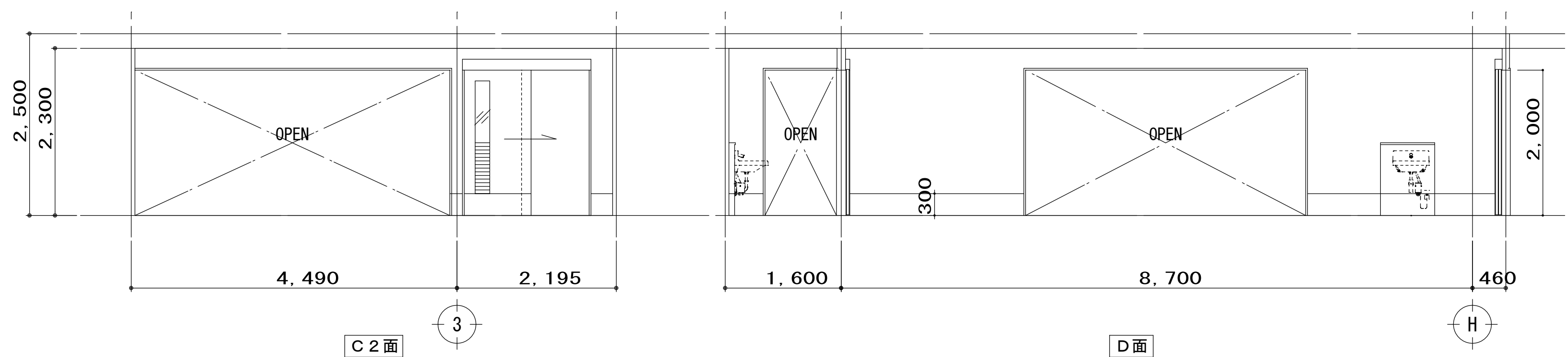
徳島県土整備部営繕課	●工事名 R6営繕 国府支援学校 徳・国府 外構他工事	●図面番号 A-072	株式会社 あい設計 四国支社 一級建築士事務所 一級建築士事務所 愛媛県知事登録 第3099号 一級建築士 大臣登録 第218291号 津田 孝二
	●図面名 1階展開図 (4)	●縮尺 1/50	

1階

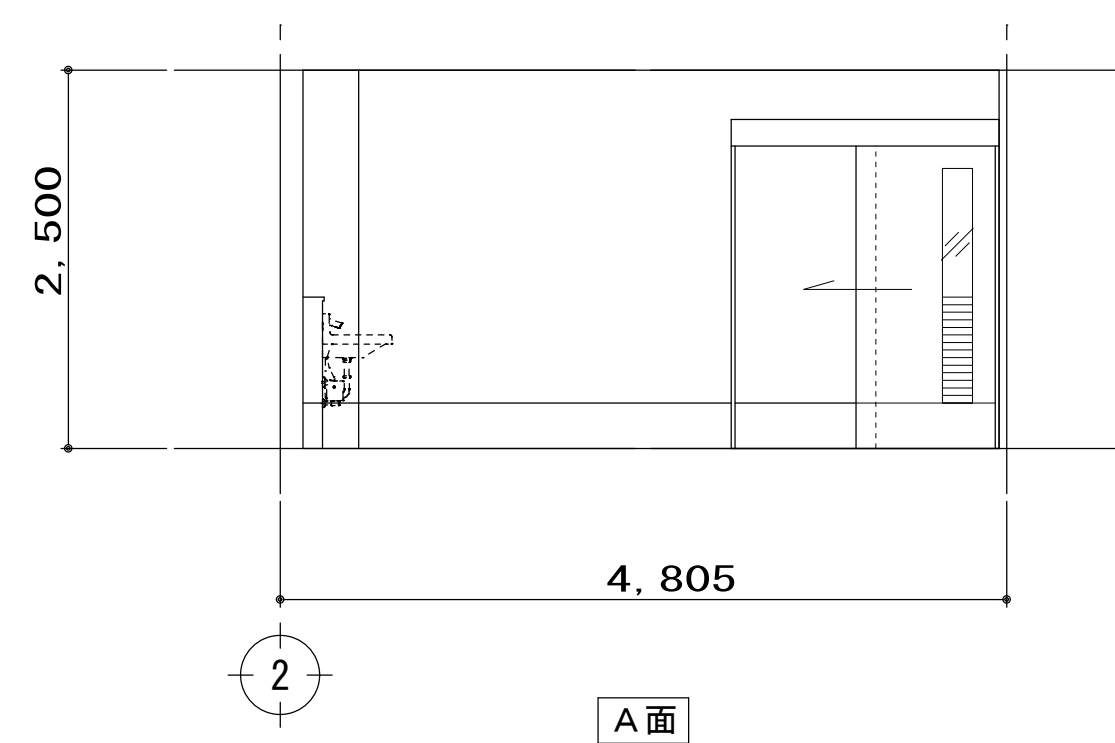
調理室



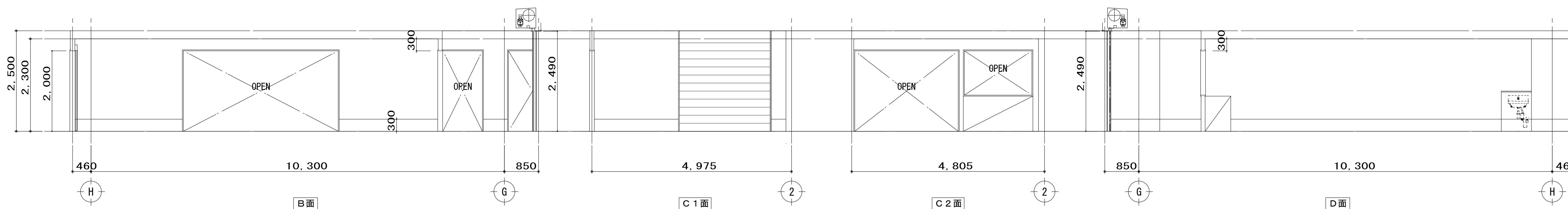
調理室



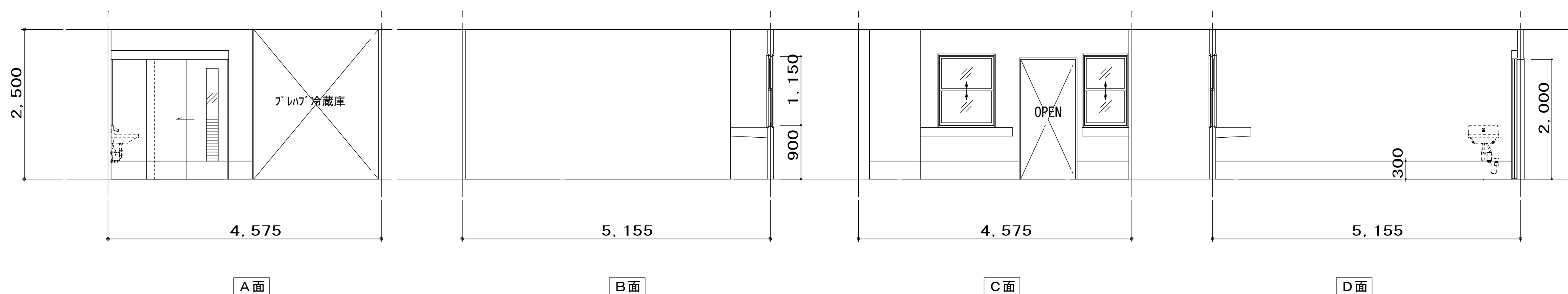
洗浄室



洗浄室



下処理

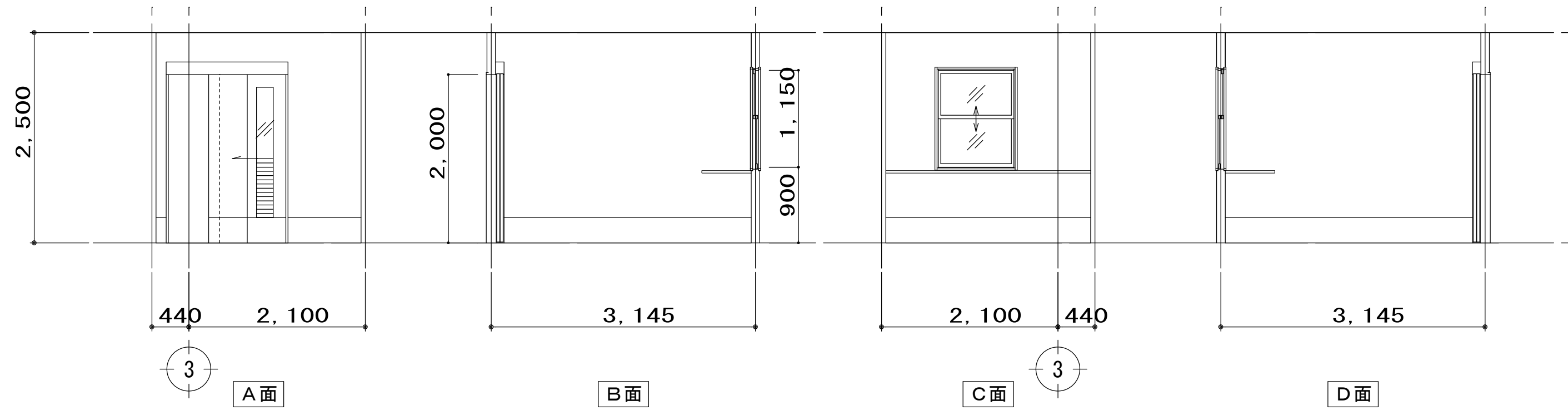


F:FIX窓を示す。
 ※1: の部分のロッカー・白板・掲示板・収納棚は本工事とし、壁内の補強等は別途工事とする。

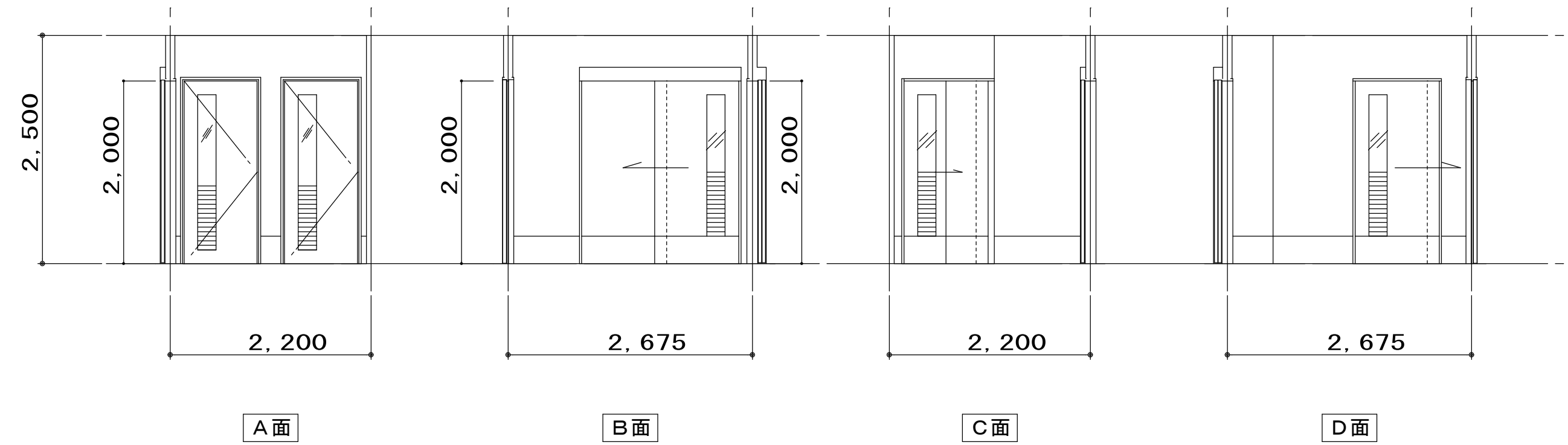
徳島県土整備部営繕課	●工事名 R6 営繕 国府支援学校 徳・国府 外構他工事	●図面番号 A-073	株式会社 あい設計 四国支社 一級建築士事務所 一級建築士事務所 愛媛県知事登録 第3099号 一級建築士 大臣登録 第218291号 津田 孝二
	●図面名 1階展開図 (5)	●縮尺 1/50	

1階

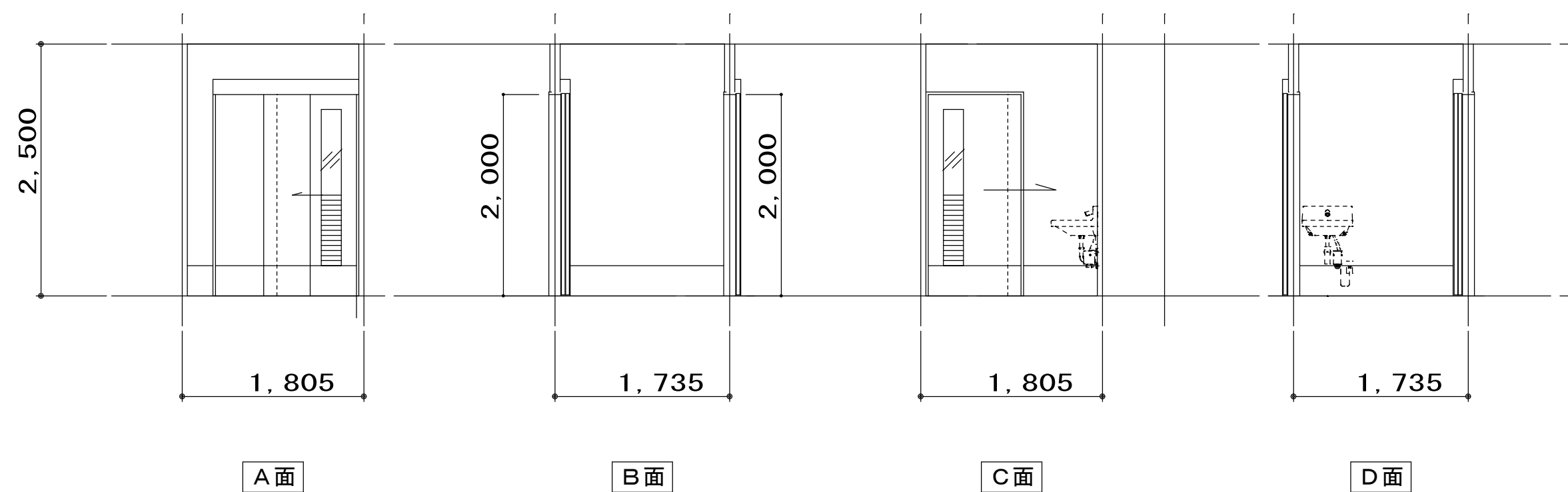
食品庫



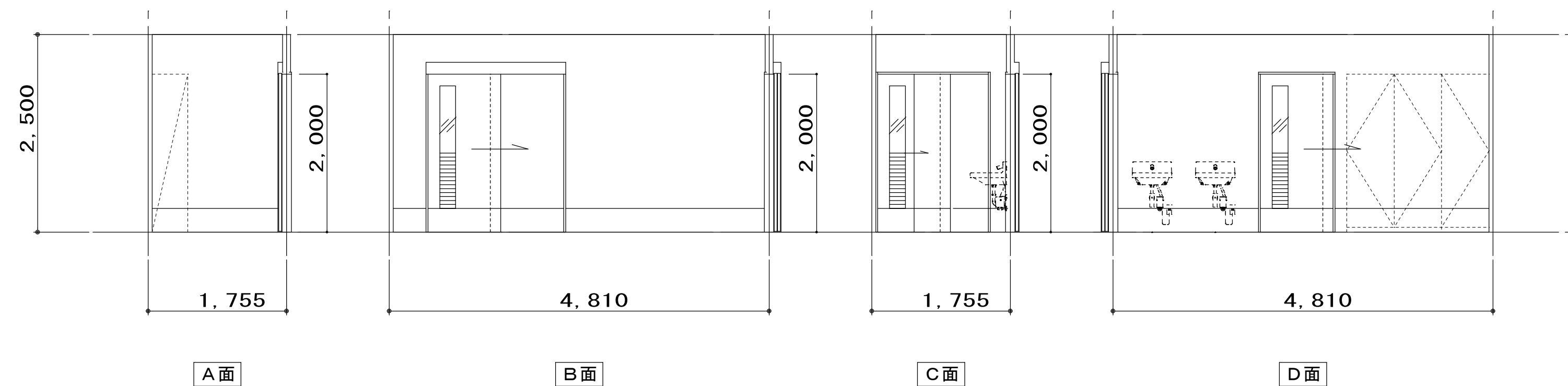
前室1



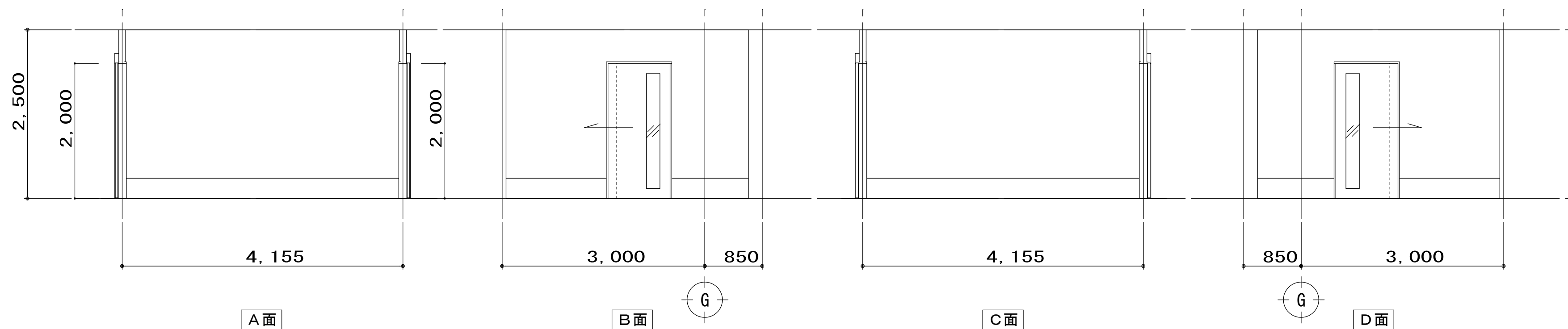
前室2



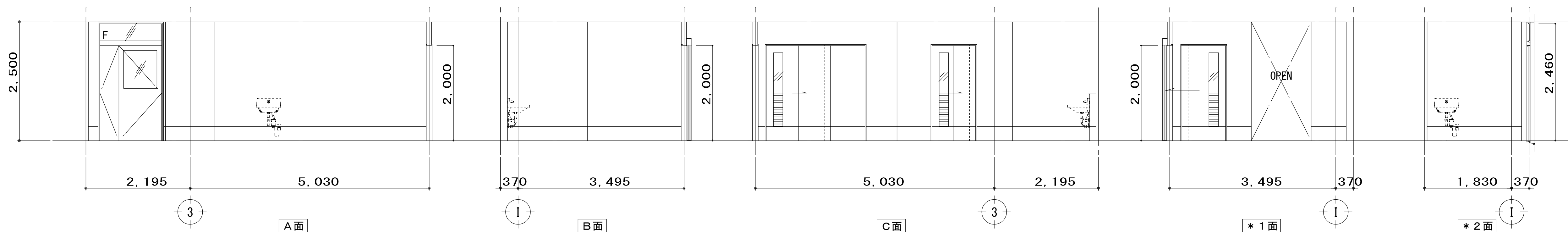
前室3




カート置場



荷受・検収室



F:FIX窓を示す。

※1:  の部分のロッカー・白板・掲示板・収納棚は本工事とし、壁内の補強等は別途工事とする。

徳島県土整備部営繕課

●工事名
R6 営繕 国府支援学校 徳・国府 外構他工事

●図面名
1階展開図 (6)

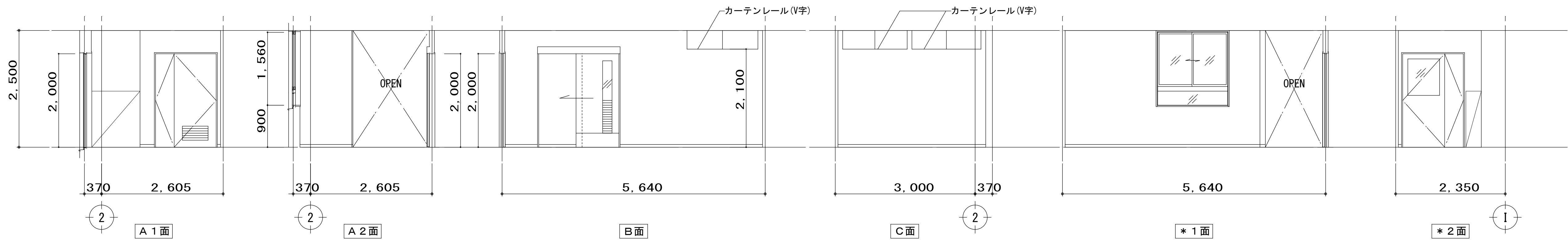
●図面番号
A-074

●縮尺
1/50

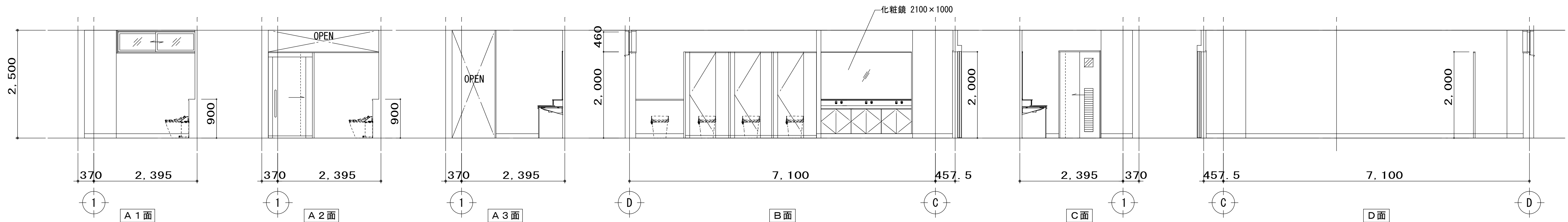
株式会社 あい設計 四国支社 一級建築士事務所
一級建築士事務所 愛媛県知事登録 第3099号
一級建築士 大臣登録 第218291号 津田 孝二

1階

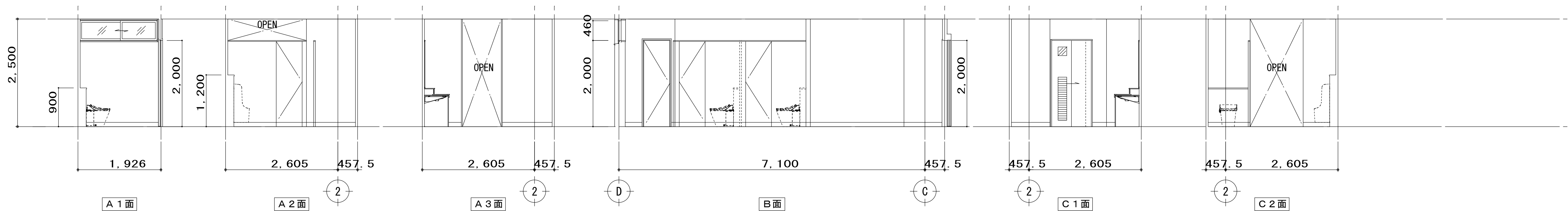
休憩室



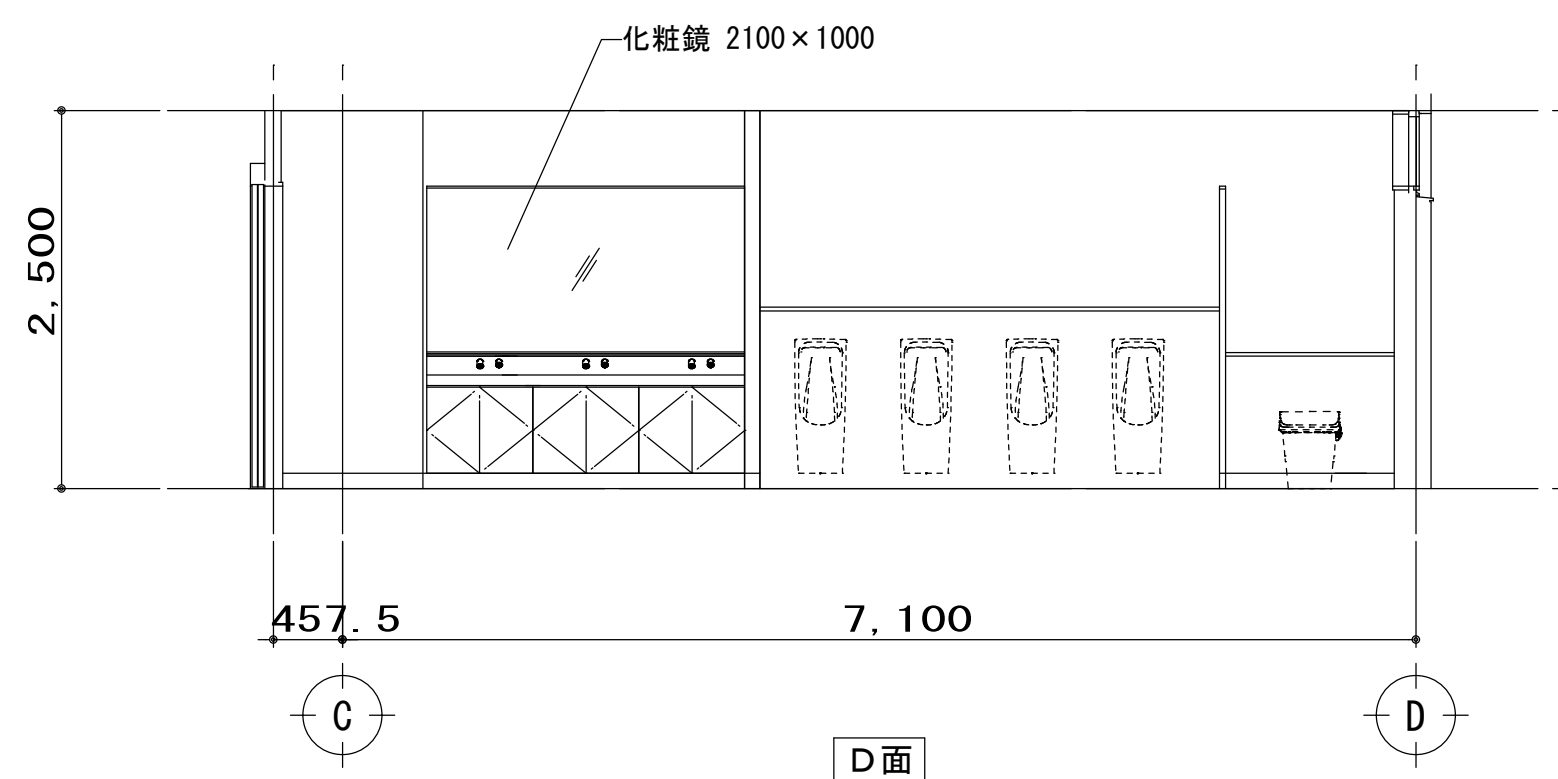
WWC(1)



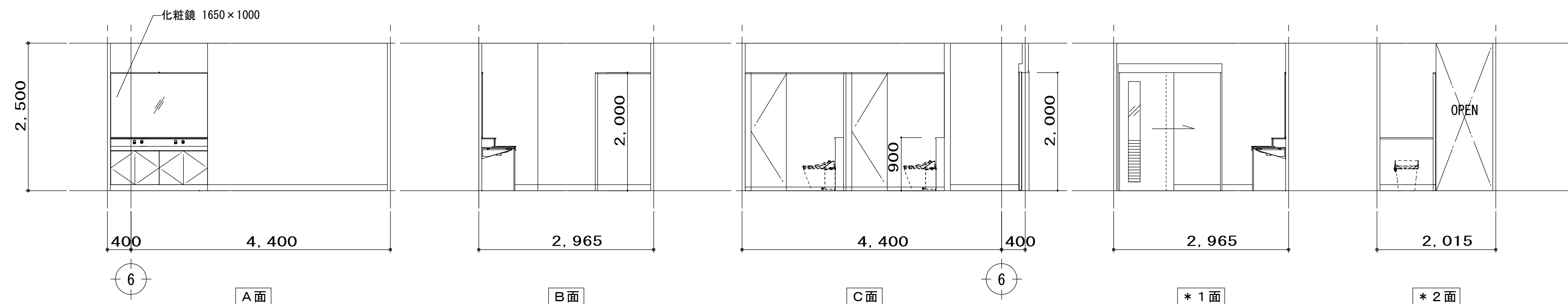
MWC(1)



MWC(1)



WWC(2)



F-FIX窓を示す。
 ※1: ○の部分のロッカー・白板・掲示板・収納棚は本工事とし、壁内の補強等は別途工事とする。

徳島県土整備部営繕課	●工事名 R6 営繕 国府支援学校 徳・国府 外構他工事	●図面番号 A-075	株式会社 あい設計 四国支社 一級建築士事務所 一級建築士事務所 愛媛県知事登録 第3099号 一級建築士 大臣登録 第218291号 津田 孝二
	●図面名 1階展開図(7)	●縮尺 1/50	